

ZASILANIE ZAKŁADU W WIELU

Klient Sylva sp. z o.o.
ul. Kościerska 2
83-441 Wiele

Miejsce instalacji Wiele ul. Kościerska 2

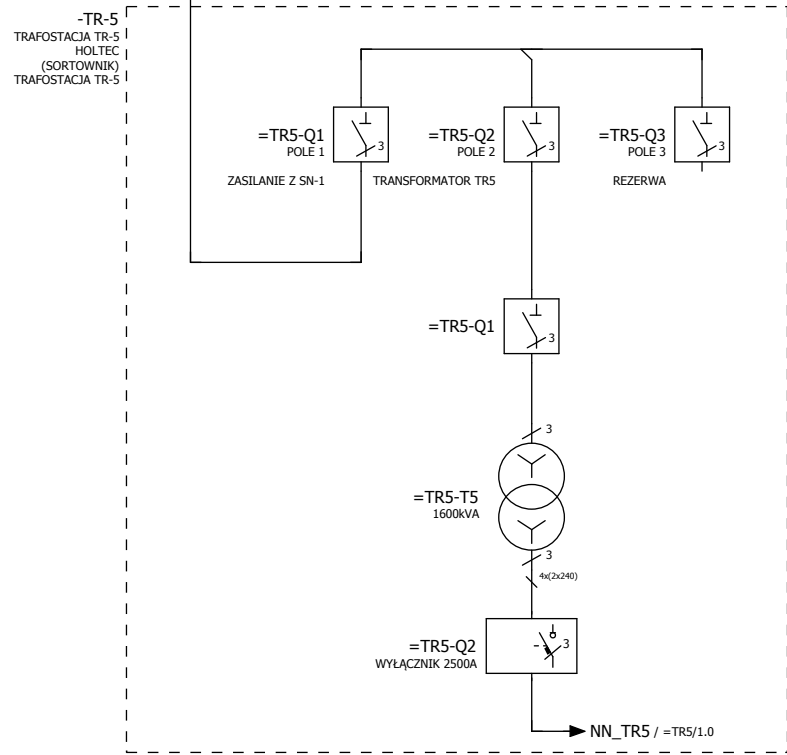
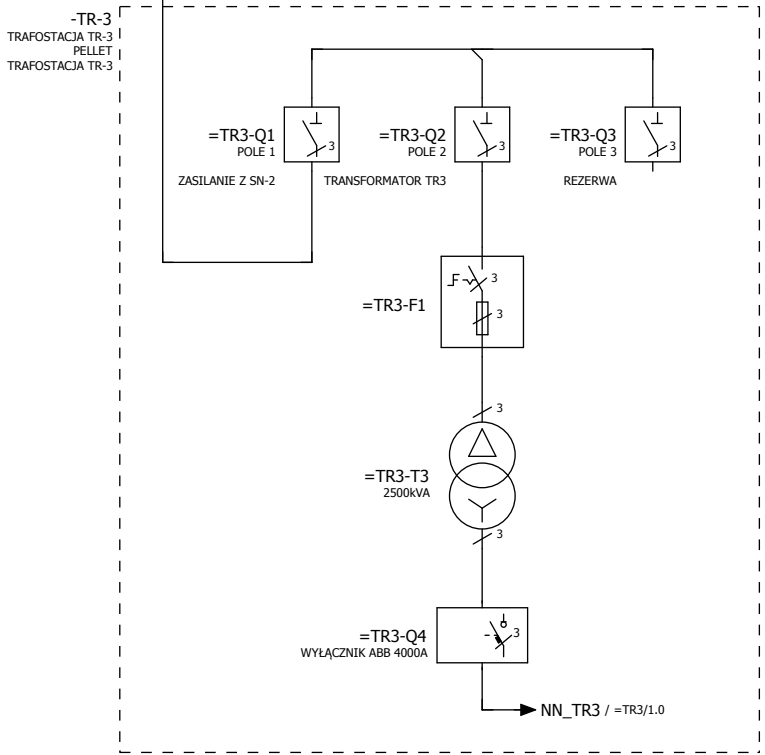
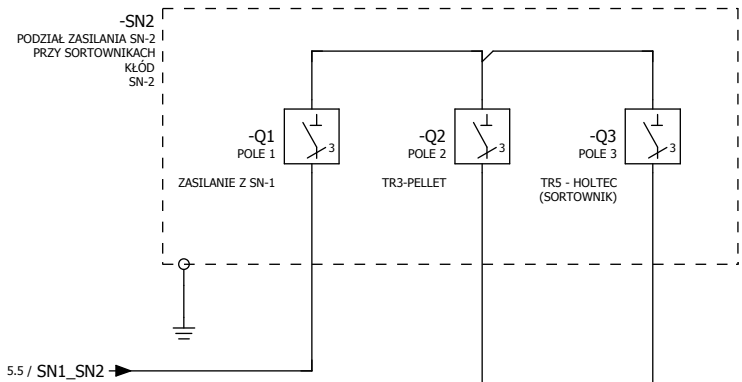
Numer projektu 2015/02

SN

Utworzono dnia 2015-06-11 przez MANI
Edytowano dnia 2017-12-27 przez Manin

Ilość stron 3

Data	2017-12-21	Opis projektu	Klient	Opis strony	Numer projektu	= SN	
Edycja.	Manin	ZASILANIE ZAKŁADU	SYLVA	Strona tytułowa / Okładka	2015/02	+	
Sprawdz		W WIELUT352379					Arkusz 1
Oryg							Arkuszy 47



=TR1/1

5

Data	2017-12-27	Opis projektu ZASILANIE ZAKŁADU W WIELU	Klient SYLVA	Opis strony Zasilanie SN 15kV	Numer projektu	2015/02	= SN
Edycja	Manin					+	
Sprawdz					Uwagi	Numer rysunku	Arkusz 10
Oryg							Arkuszy 47